



## 1KHz 電場観測装置 ELOG1K 用 データ転送オプション装置

### ELOG1K-NET

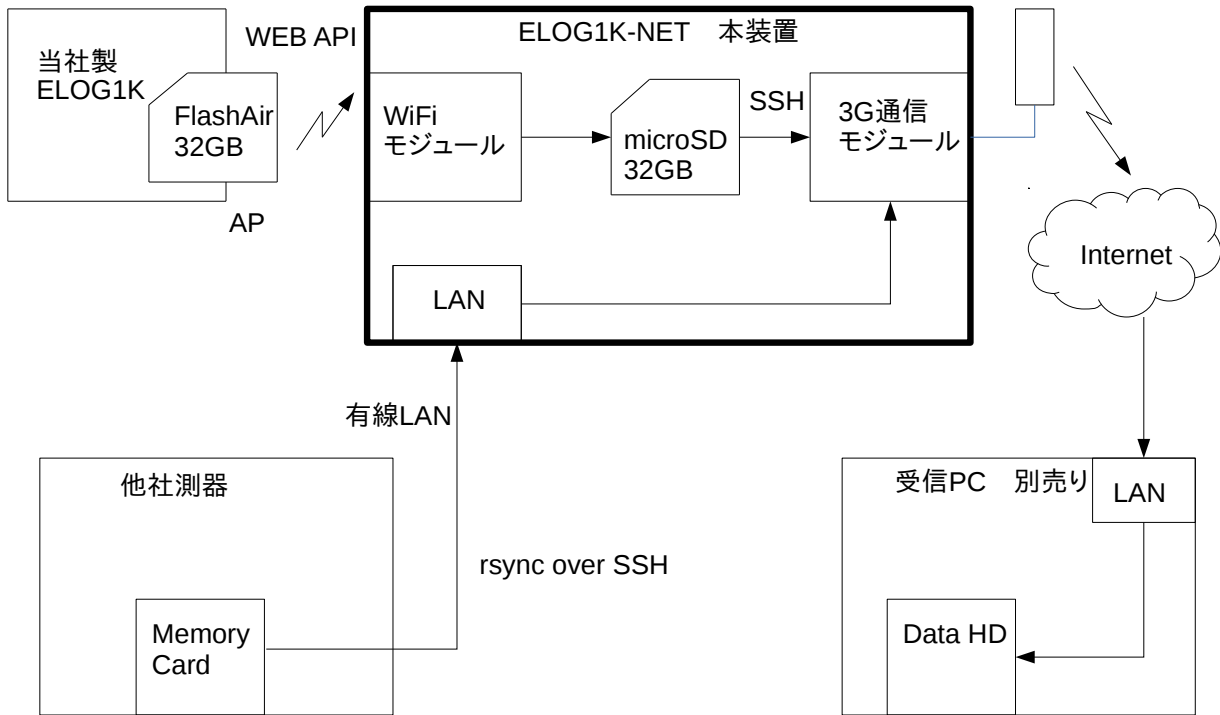
本器(ELOG1K-NET)は1KHz 電場観測装置 ELOG1K用のデータ転送装置です。Linuxが動作するCPUボードに3G通信モジュール、WiFiモジュール、有線LANポートを有します。電源は12Vなのでバッテリー動作が可能です。通信時などの必要な時以外はスタンバイモードになりシステム全体の電源がOFFになります。その時の消費電力は1mA未満です。3G通信時でも0.11A@12V程度の低消費電力を実現しています。定期的にシステムが起動してWiFiと3Gの電源がONになります。

ELOG1Kと本器間のインターフェースとしてELOG1Kに専用のWiFi機能付きSDメモリーカード(FlashAir 32GB)を挿入します。本器は定期的にWiFiをONにしてELOG1KのFlashAirのAPに接続し、WebAPIを使ってデータファイルを取得します。データファイルは本器内蔵のmicroSD(32GB)に保存され圧縮されます。そのデータファイルは定期的にONになる3G回線を経由して受信用PCに転送されます。受信用PCは本器からscpでデータファイルを取得します。

本器は有線LANポートを有します。このポートに他の測器を接続してデータ転送を行うことができます。本器は3G回線経由で外部からLANポートの測器へのsshアクセスを提供します。受信用PCから本器を経由してrsync over sshでファイル転送を行うことができます。受信用PCは別売りです。

価格 ¥682,800-/1台(1ロット3台以上、税抜き)





●メイン CPU

OS Linux Kernel2.6  
 プロトコル SSH scp  
 RTC 搭載 スタンバイ復帰に使用  
 RTC バックアップあり  
 システムスタンバイ可

●WiFi 機能

ELOG1K データ取得用  
 規格 IEEE802.11b/g/n  
 プロトコル FlashAir Web API 使用

●LAN

他社測器データ取得用  
 規格 100BASE-TX  
 コネクタ RJ45  
 プロトコル rsync over SSH

●3G 通信モジュール

SIM microSIM

●ELOG1K 用 WiFi 機能付き SD

型番 FlashAir W-03  
 容量 32GB

●シリアルコンソール

規格 RS232C  
 コネクタ Dsub9P  
 通信速度 115200bps

●内蔵 microSD カード

ELOG1K データ保存用  
 対応規格 microSD/SDHC  
 容量 32GB

●本体筐体

樹脂製防水型  
 外形 270mm×246mm×174mm  
 防水性能 IP67

●LCD 表示

形式 反射型  
 文字数 16 文字 2 行

●電源

動作電圧 DC8V~17V

●消費電力 DC12V で測定

\*アイドル状態 Linux 起動  
 3G OFF WiFi OFF LAN なし  
 0.07A  
 \*3G のみ ON 0.09~0.11A  
 \*WiFi のみ ON 0.13A  
 \*WiFi ON + 3G ON 0.15A~0.16A  
 \*WiFi ON + 3G ON + LAN あり  
 0.18A~0.19A  
 \*システムスタンバイ状態 1mA 未満

株式会社 NTシステムデザイン

e-mail: [ntaka@nt-sys.jp](mailto:ntaka@nt-sys.jp) <http://www.nt-sys.jp/>  
 〒206-0804 東京都稲城市百村149 井出アパート206  
 TEL 042-379-9813 FAX 042-379-9814